

# Informazioni per la progettazione

Design informations  
Informations pour la conception  
Informatie voor het ontwerp

IT - EN - FR - NL



**TAILORMADE**  
STOCCO

Le informazioni che trovate in questo manuale sono riferite ai prodotti Stocco.  
L'installazione dei prodotti Stocco deve essere eseguita da personale specializzato.  
Tutti i prodotti hanno un kit ferramenta adatto per il montaggio su parete in muratura tipo laterizio o cemento armato.  
In caso di parete in cartongesso o cemento cellulare sarà necessario prevedere un rinforzo della parete dove avverrà il fissaggio e procurarsi ferramenta per il montaggio adatta al tipo di parete.

The information you find in this manual refers to Stocco products.  
Stocco products must be installed by specialized personnel.  
All products have a hardware kit suitable for mounting on masonry type brick walls or reinforced concrete, in the case of plasterboard or aerated concrete walls it will be necessary to provide for a reinforcement of the wall where the fixing will take place and procure hardware for mounting suitable for the type of wall.

Les informations que vous trouvez dans ce manuel font référence aux produits Stocco.  
Les produits Stocco doivent être installés par du personnel spécialisé.  
Tous les produits ont un kit de matériel adapté au montage sur des murs en briques de type maçonnerie ou en béton armé, dans le cas de murs en plaques de plâtre ou en béton cellulaire, il sera nécessaire de prévoir un renforcement du mur où la fixation aura lieu et procurer le matériel nécessaire à l'assemblage approprié au type de mur.

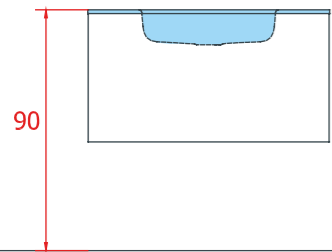
De informatie in dit handboek verwijst naar Stocco-producten. De installatie van Stocco-producten dient uitgevoerd te worden door gespecialiseerd personeel. Alle producten hebben een aangepaste kit meegeleverd materiaal voor de bevestiging aan een muur in baksteen of gewapend beton, in geval van een muur in gipsplaten of in cellenbeton is het noodzakelijk eerst de muur te verstevigen op de plaats waar het produkt bevestigd zal worden plus het aan het type muur aangepaste materiaal aan te schaffen.

## TIPOLOGIA DI PRODOTTO

Product type / Type de produit / Type produkt

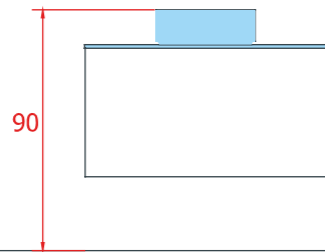
### ALTEZZA TOTALE LAVABO H 90 cm DA TERRA

Total washbasin height H 90 cm from floor / Lavabo à hauteur totale H 90 cm / Totale hoogte wastafel H 90 cm vanop de grond



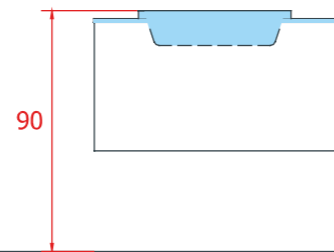
#### BASE + LAVABO INTEGRATO

Washbasin unit + integrated washbasin.  
Meuble sous vasque + vasque intégrée.  
Onderkast + ingebouwd wasbekken.



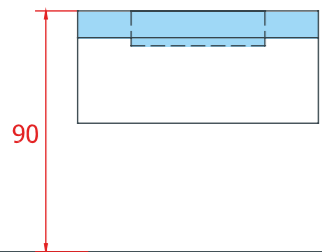
#### BASE + TOP + LAVABO APPOGGIO

Washbasin unit + top + sit-on washbasin.  
Meuble sous vasque + plan vasque + vasque a poser.  
Onderkast + wastafelblad + opbouwwasbekken.



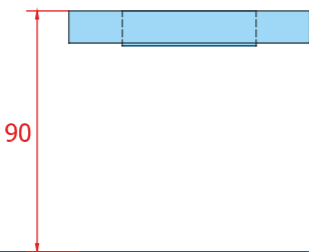
#### BASE + TOP + LAVABO SEMIINCASSO

Washbasin unit + top + semi recessed washbasin.  
Meuble sous vasque + plan vasque + vasque a poser semiencastrée.  
Onderkast + wastafelblad + half-ingebouwd wasbekken.



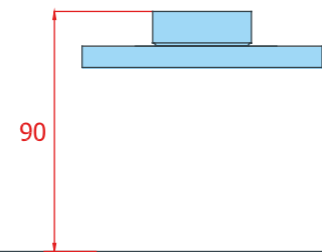
#### BASE + LAVABO INTEGRATO

Washbasin unit + integrated washbasin.  
Meuble sous vasque + vasque intégrée.  
Onderkast + ingebouwd wasbekken.



#### LAVABO SOSPESO / MODULA

Hanging washbasin / Modula.  
Plan vasque suspendu/ Modula.  
Hangend wasbekken / Modula.

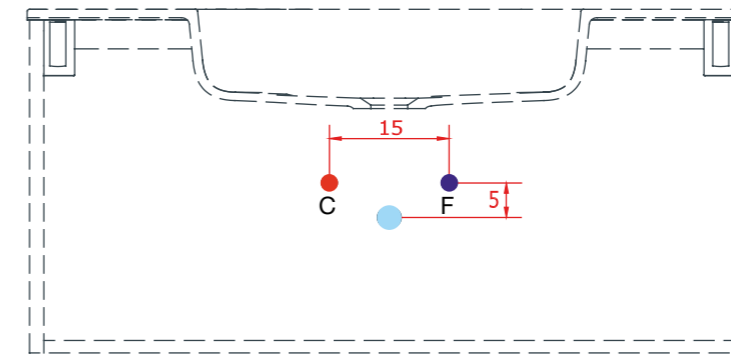


#### TOP MENSOLA + LAVABO APPOGGIO

Top console.  
Top consolle + vasque a poser.  
Wastafelblad met legplank en opbouwwasbekken.

## DISTANZA TRA CARICHI E SCARICO ACQUA

Distance between water load and drain / Distance entre les charges et le drainage de l'eau / Afstand tussen de aan- en afvoer van water

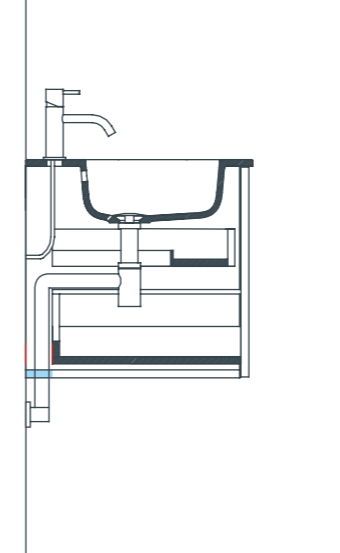


Tutte le basi portalavabo hanno il fondo arretrato che permette il passaggio dei tubi (spazio utile min 4,7 cm max 6 cm)

All washbasin units have a rear bottom that allows the passage of pipes (available space min 4, 7 cm max 6 cm).

Toutes les bases de lavabo ont le vide sanitaire qui permet le passage des tuyaux (espace utile min 4,7 cm max 6 cm).

Alle wastafel-onderkasten hebben een opening achterin om plaats te bieden aan de buizen (een ruimte van min 4,7 cm max 6 cm).

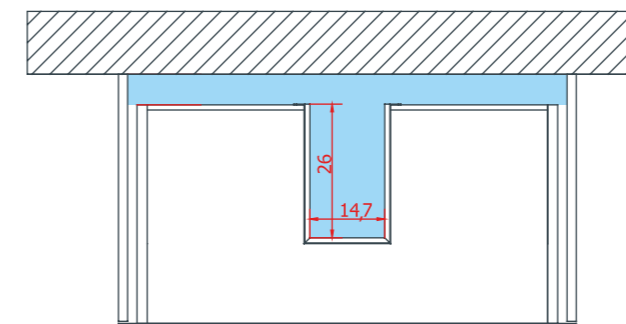


Tutti i cassetti delle basi portalavabo sono sagomati in corrispondenza del sifone e presentano uno spazio di min. 5 max 9 cm tra il cassetto e il muro per permettere i collegamenti.

All drawers of the washbasin units are shaped in correspondence of the siphon and have a space of min. 5 max 9 cm between the drawer and the wall to allow connections.

Tous les tiroirs des meubles sous vasques sont façonnés en correspondance du siphon et ont un espace de min. 5 max 9 cm entre le tiroir et le mur pour permettre les connexions.

Alle lades van de wastafel-onderkasten hebben een uitsnijding ter hoogte van de sifon en bieden een ruimte van min 5 en max 9 cm tussen de lade en de muur om de aansluitingen te kunnen maken.



## POSIZIONE CARICO E SCARICO ACQUA PER BASI PORTALAVABO STOCCO H 32/35.

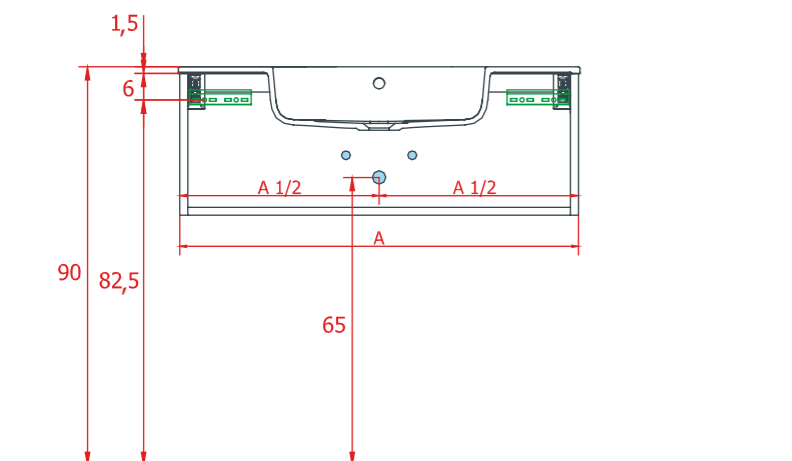
/ Water load and drain position for washbasin units H 32/35.

/ Position de chargement et drainage d'eau pour meubles stocco H 32/35.

/ Plaats van de aan- en afvoer van water voor de wastafel-onderkasten stocco H 32/35.

### LAVABO INTEGRATO

Integrated washbasin / Vasque intégrée / Ingebouwd wasbekken



**H** = altezza lavabo / washbasin height / hauteur vasque / hoogte wasbekken

**T** = spessore top / top thickness / épaisseur plan vasque / dikte wastafelblad

**M** = piastrine di montaggio / mounting plates / plaques de assemblage / montageplaatjes

**S** = altezza scarico / drain height / hauteur de décharge d'eau / hoogte afvoer

## POSIZIONE CARICO E SCARICO ACQUA PER BASI PORTALAVABO STOCCO H 48/51/55.

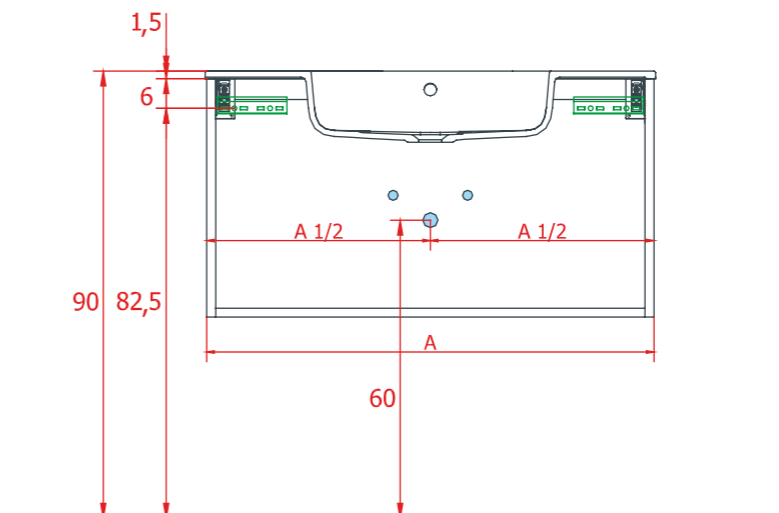
/ Water load and drain position for washbasin units H 48/51/55.

/ Position de chargement et drainage d'eau pour meubles stocco H 48/51/55.

/ Plaats van de aan- en afvoer van water voor de wastafel-onderkasten stocco H 48/51/55.

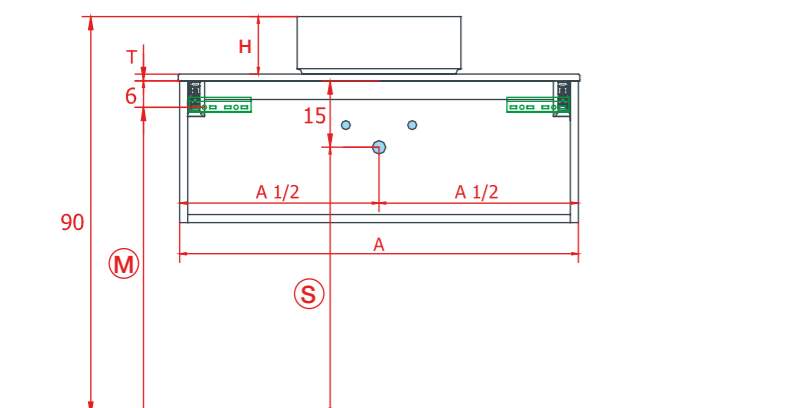
### LAVABO INTEGRATO

Integrated washbasin / Vasque intégrée / Ingebouwd wasbekken



### TOP + LAVABO APPOGGIO / SEMI INCASSO

Top + sit-on or semi recessed washbasin / Plan vasque + vasque a poser ou semiencastrée / Wastafelblad + opbouw / half-ingeboofd wasbekken



#### ESEMPIO

Example / Exemple / Voorbeeld

**H = 13 cm T = 1,5 cm**

**S = 90 - 13 - 15 = 62 cm**

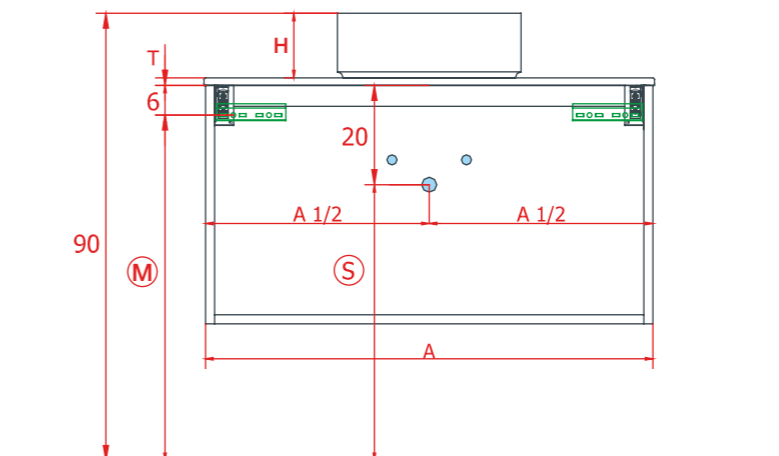
**M = 90 - 13 - 1,5 - 6 = 69,5 cm**

**S = 90 - H - T - 15**

**M = 90 - H - T - 6**

### TOP + LAVABO APPOGGIO / SEMI INCASSO

Top + sit-on or semi recessed washbasin / Plan vasque + vasque a poser ou semiencastrée / Wastafelblad + opbouw / half-ingeboofd wasbekken

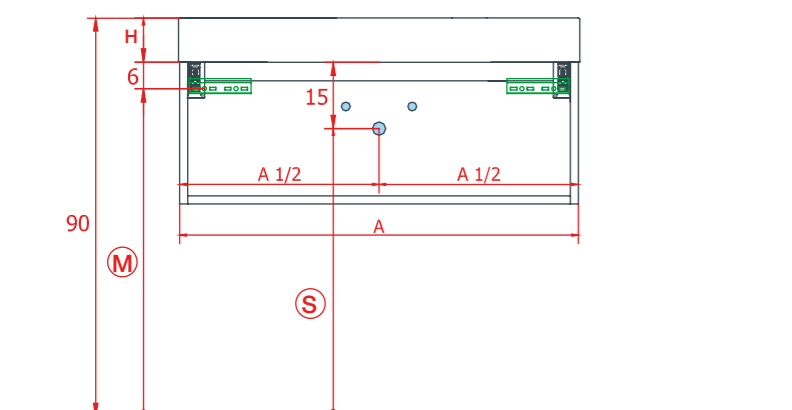


**S = 90 - H - T - 20**

**M = 90 - H - T - 6**

### LAVABO INTEGRATO

Integrated washbasin / Vasque intégrée / Ingebouwd wasbekken

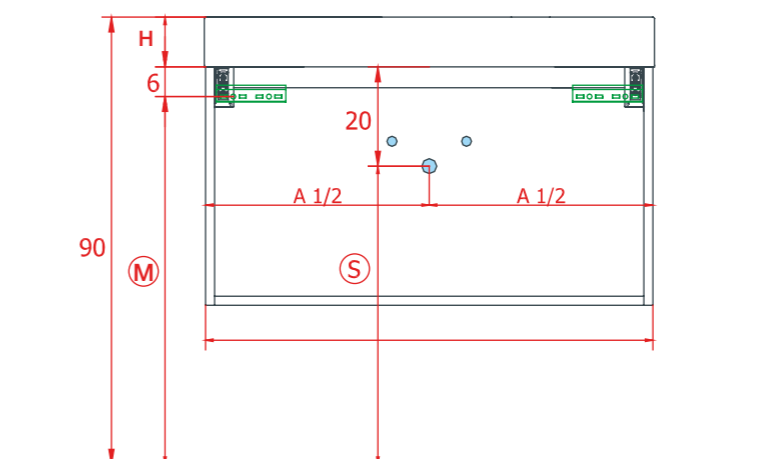


**S = 90 - H - 15**

**M = 90 - H - 6**

### LAVABO INTEGRATO

Integrated washbasin / Vasque intégrée / Ingebouwd wasbekken



**S = 90 - H - 20**

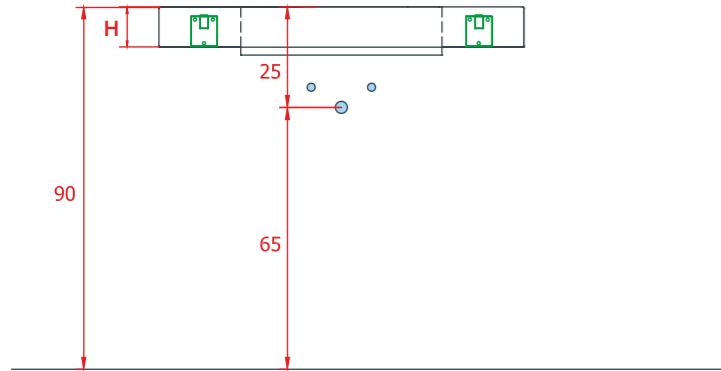
**M = 90 - H - 6**

**POSIZIONE CARICO E SCARICO ACQUA  
PER LAVABI SOSPESI E TOP MENSOLE STOCCO H 8/10/12**

/ Water load and drain position for stocco hanging washbasins and top consoles H 8/10/12  
/ Position de chargement et drainage d'eau pour plans vasques suspendus et consoles Stocco H 8/10/12  
/ Plaats van de aan- en afvoer van water voor hangende wastafels en wastafelbladen met legplank stocco H 8/10/12

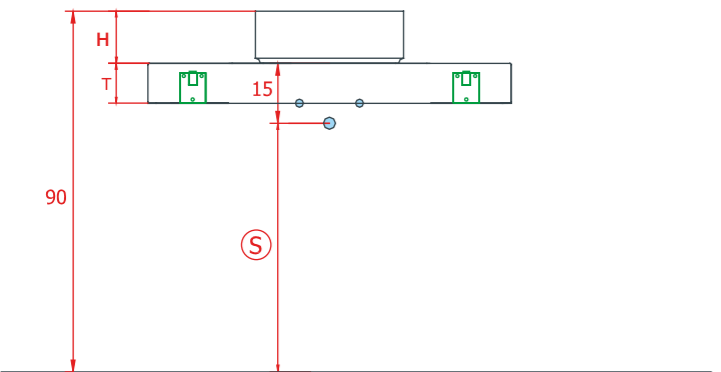
**LAVABO SOSPESO CON VASCA INTEGRATA**

Hanging washbasins with integrated washbasin / Plan vasque suspendu avec vasque intégrée / Hangend wasbekken met ingebouwd wasbekken



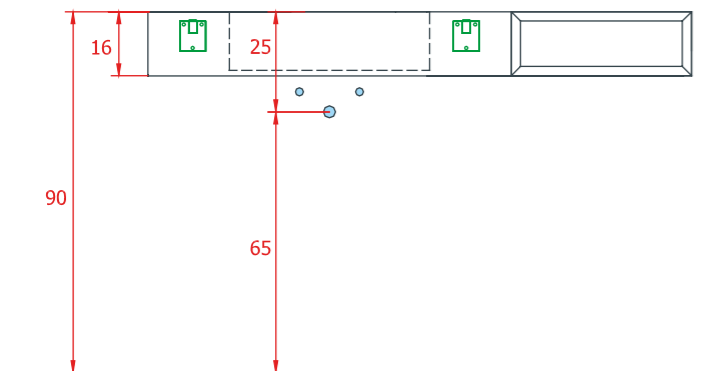
**TOP MENSOLA CON LAVABO APPOGGIO O SEMI-INCASSO**

Top console with sit-on or semi recessed washbasin / Consolle + vasque à poser ou semiencastée / Wastafelblad met legplank en met opbouw- of half ingebouwd wasbekken



$S = 90 - H - 15$

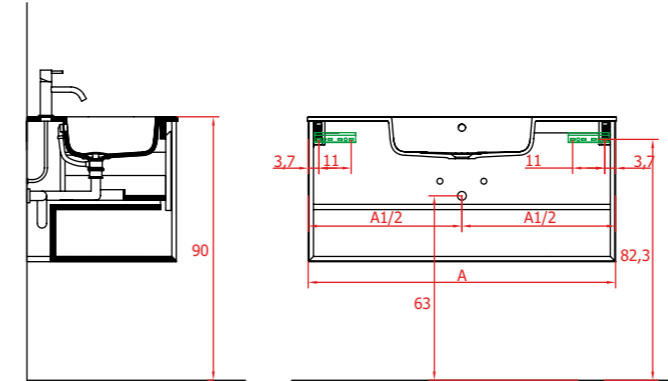
**MODULA H 16**



**COLLEZIONE IKS UP** / Iks up collection / Collection Iks up / Collectie Iks up

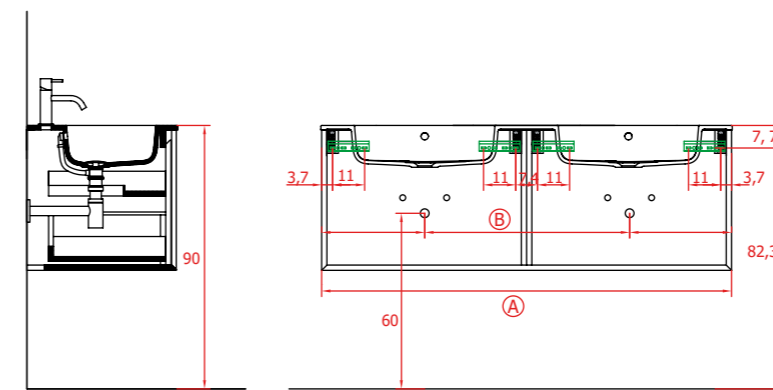
**IKS CON VANO A GIORNO + LAVABO INTEGRATO E SIFONE SALVA SPAZIO**

Iks with open compartment + integrated washbasin and space saving siphon / Iks avec niche a jour + vasque intégrée et siphon gain de place / Iks met een open rek + ingebouwd wasbekken en een ruimtebesparende sifon.



**IKS CON DOPPIO LAVABO**

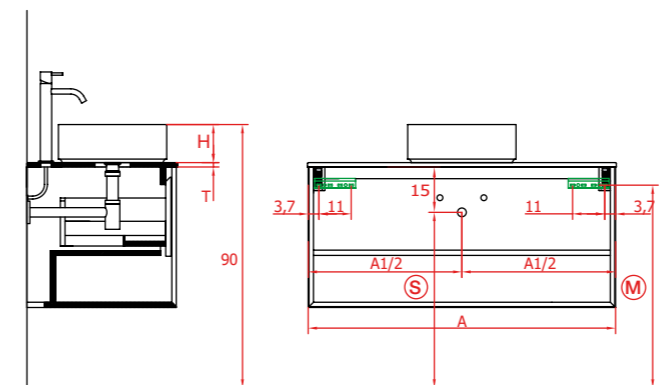
Iks with double sink / Iks avec double vasque / Iks met dubbel wasbekken



| A   | B  |
|-----|----|
| 120 | 60 |
| 140 | 70 |
| 160 | 80 |
| 180 | 90 |

**IKS CON VANO A GIORNO + LAVABO APPOGGIO**

Iks with open compartment + sit on washbasin / Iks avec niche a jour + vasque à poser / Iks met een open rek + opbouwwasbekken

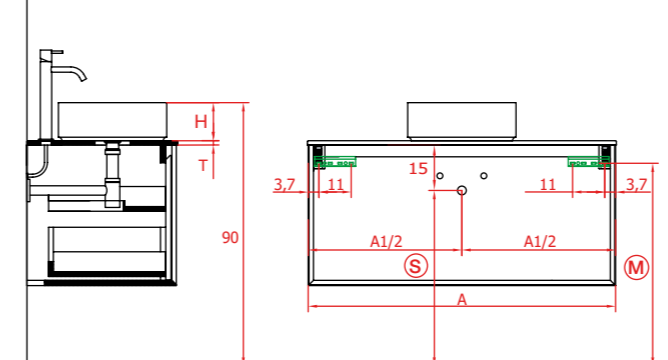


$S = 90 - H - T - 15$

$M = 90 - H - T - 6$

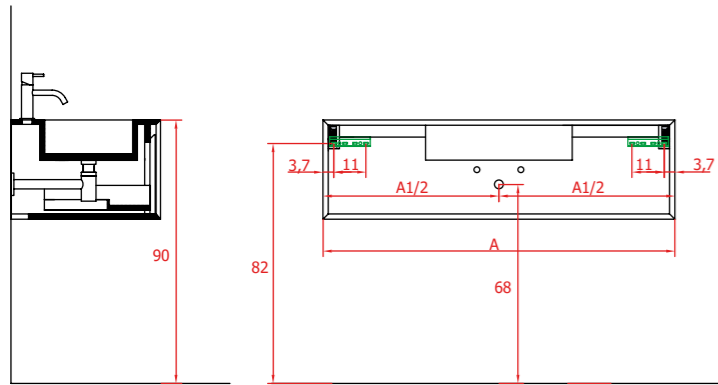
**IKS + LAVABO APPOGGIO**

Iks + sit-on washbasin / Iks + vasque à poser / Iks + opbouwwasbekken



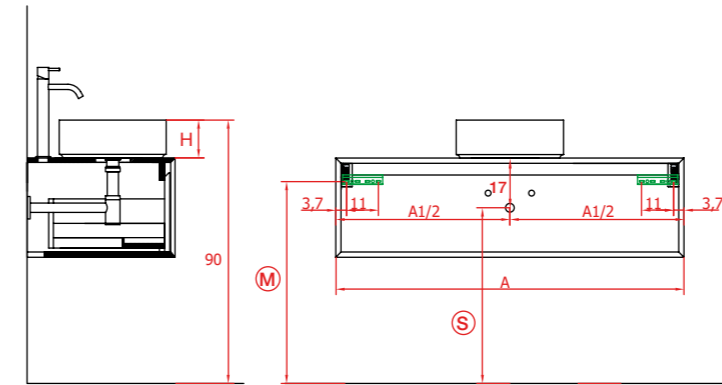
**IKS H 34 + LAVABO INTEGRATO**

Iks H 34 + integrated washbasin / Iks H 34 + vasque intégrée / Iks H 34 + ingebouwd wasbekken



**IKS H 34 + LAVABO APPOGGIO**

Iks H 34 + sit on washbasin / Iks H 34 + vasque à poser / Iks H 34 + opbouwwasbekken

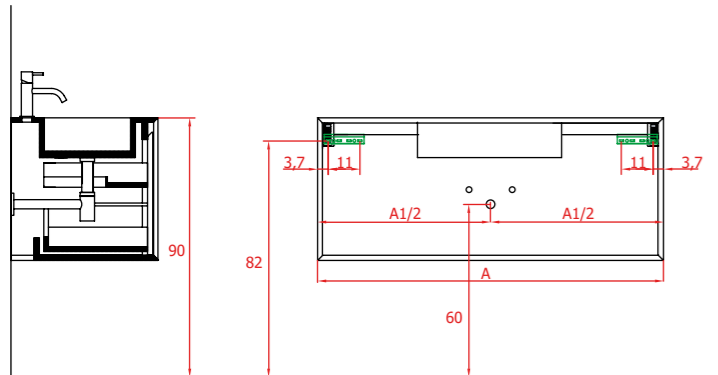


$S = 90 - H - 17$

$M = 90 - H - 8$

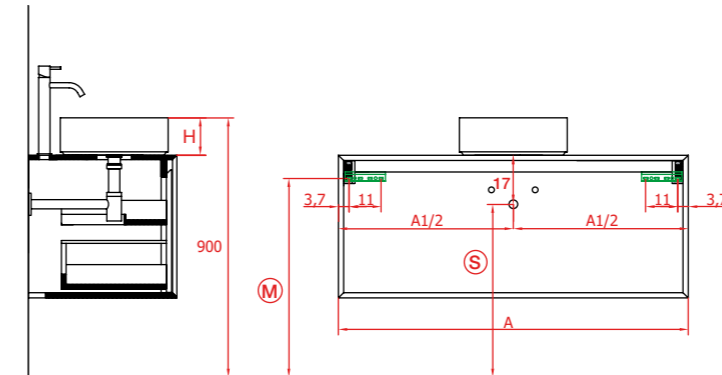
**IKS H 50 + LAVABO INTEGRATO**

Iks H 50 + integrated washbasin / Iks H 50 + vasque intégrée / Iks H 50 + ingebouwd wasbekken



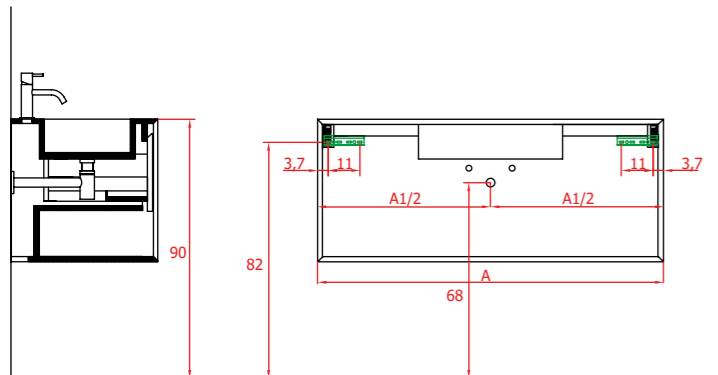
**IKS H 50 + LAVABO APPOGGIO**

Iks H 50 + sit on washbasin / Iks H 50 + vasque à poser / Iks H 50 + opbouwwasbekken



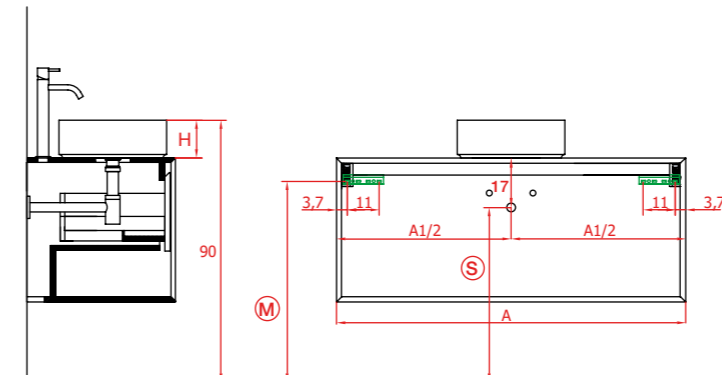
**IKS H 50 CON VANO A GIORNO + LAVABO INTEGRATO**

Iks H 50 with open compartment + integrated washbasin / Iks H 50 + niche a jour + vasque intégrée / Iks H 50 met open rek + ingebouwd wasbekkenwasbekken



**IKS H 50 CON VANO A GIORNO + LAVABO APPOGGIO**

Iks H 50 with open compartment + sit on washbasin / Iks H 50 + niche a jour + vasque a poser / Iks H 50 met open rek + opbouwwasbekken



Informazioni per la progettazione  
01/2020\_01\_IT - EN - FR - NL\_Printed in Italy

**TAILORMADE**  
**STOCCO**

**F.lli STOCCO srl**  
Via Valsugana, 318/A  
35010 - S. Giorgio in Bosco (Padova) Italy  
tel. +39 049 9453911  
commerciale@stocco.it  
www.stocco.it



[www.stocco.it](http://www.stocco.it)